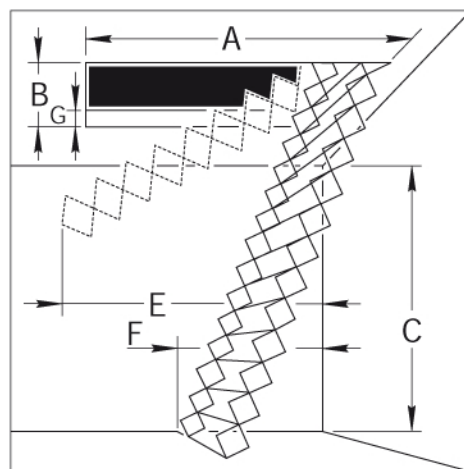


Escalera retráctil motorizada



El modelo SEGRÍA/AUTO está construido en aluminio barnizado blanco, con peldaños forrados de moqueta negra y con pasamanos laterales telescópicos.

Equipado con un motor mecánico eléctrico y control mediante mando a distancia para la apertura, el cierre y el bloqueo. Dispone de palanca para el desbloqueo manual, tanto desde la parte superior como la inferior, en caso de fallar la electricidad. Su instalación es muy similar al modelo retráctil normal no motorizado. Es de concepción robusta, fiable y no necesita mantenimiento. El reducido número de piezas del mecanismo automático le garantiza una larga vida operativa. Es silencioso y seguro, pudiendo activarse manualmente si se desea, o en caso de falta de fluido eléctrico.



Código artículo	A x B cm	E	C	F	G
SEGRÍA/AUTO	120 x 70	170	270	140	15/28