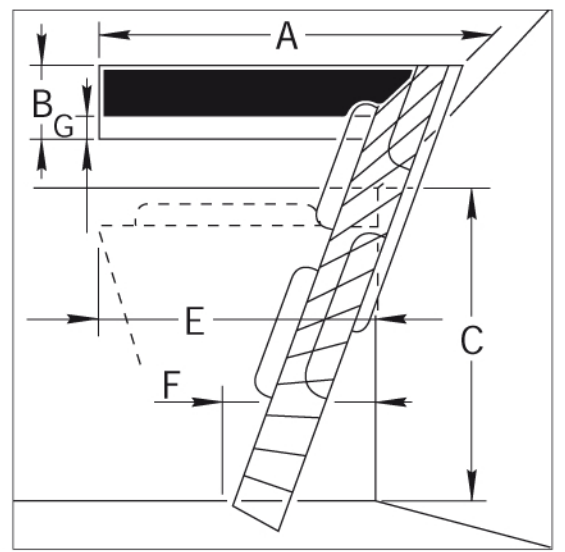


Escalera retráctil "elegant"



El modelo **ARAN "ELEGANT"** es retráctil y está compuesto de tres elementos fabricados en acero pintado.

Está equipado con bridas de fijación superior, pilar para la abertura de la escalera, manillas de toma superiores, alfombrillas de goma negra para los peldaños y pasamanos doble. No necesita espacio de vuelco superior ya que toda la longitud de la escalera está contenida en la medida de la escotilla. En el caso de disponer de medidas de orificio y/o altura distintas a las reseñadas, le recomendamos consultar a su proveedor habitual.



Código artículo	A x B cm	E	C	F	G
ARAN/1 EL	120 x 60	170	255 - 270	140	15/28
ARAN/2 EL	120 x 70	170	255 - 270	140	15/28