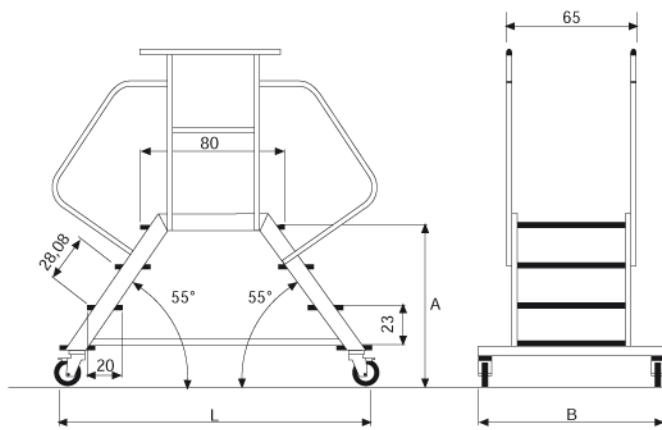


Puente móvil de 2 salidas



El puente móvil, de idénticas características que la escalera móvil con barandilla, es además, un puente para superar obstáculos.

Dispone de accesos por ambos lados de 3 a 8 peldaños y está equipado con pasamanos en ambos lados. También puede equiparse con ruedas desactivantes.



Código artículo	A = Altura	L = Longitud	B = Anchura	Peldaños	Peso kg
INPUENTE/3	69 cm	145 cm	103 cm	3	30
INPUENTE/4	92 cm	177 cm	103 cm	4	35
INPUENTE/5	115 cm	209 cm	103 cm	5	40
INPUENTE/6	138 cm	241 cm	116 cm	6	45
INPUENTE/7	161 cm	274 cm	116 cm	7	50
INPUENTE/8	184 cm	306 cm	116 cm	8	55