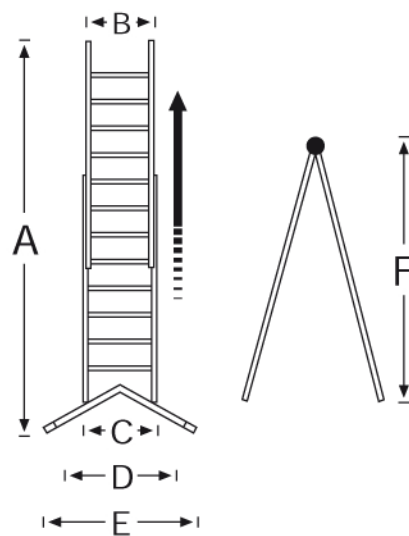


# Escalera multiuso de 2 tramos

La escalera de 2 tramos permite su uso en posición vertical y de tijera en suelos desnivelados. La base estabilizante extensible a ambos lados hasta 31 cm, facilita y garantiza la seguridad en el trabajo, en especial con la cinta anti-apertura.



Código artículo	A = Altura	B/C = Anchuras	D/E = Anchuras estabilizadores	F = Altura tijera	Número de peldaños	Sección montantes	Peso
PI - 207	206/312 cm	40,5/48 cm	90/148 cm	206 cm	7 + 7	60 x 28 mm	11,6 kg
PI - 209	241/424 cm	40,5/48 cm	90/148 cm	241 cm	9 + 9	60 x 28 mm	13,8 kg
PI - 211	310/506 cm	40,5/48 cm	90/148 cm	310 cm	11 + 11	60 x 28 mm	15,3 kg