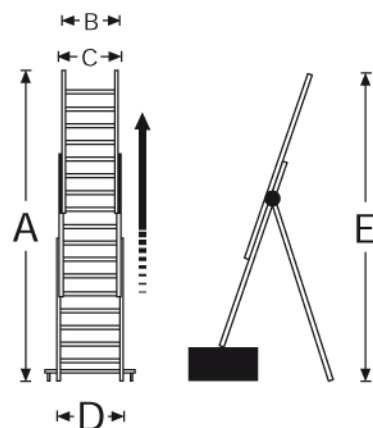




Escalera multiuso de 3 tramos



De características iguales a aquellas del modelo de dos tramos, al que se le añade un tercero.

A este último tramo, según la normativa, sólo está permitido subir cuando la escalera está apoyada en la pared. Está prohibido subir a él cuando la escalera está abierta en forma de tijera.

En esta última posición, el tercer tramo es utilizable solamente como apoyo para las manos y en ningún caso puede accederse con los pies. Está también equipada con base estabilizante y vástagos anti-apertura.

El tercer tramo dispone de ruedas (R) en su extremo superior, para facilitar el deslizamiento de la escalera sobre la pared en caso de apoyarla a partir del modelo 350.



Código artículo	A = Alturas	B/C/D = Anchuras	E = Altura en posición tijera	Número de peldaños	Sección de los montantes	Peso
ST - 250/3	244/556 cm	36/42/49	365 cm	8 + 8 + 8	60 x 25 mm	20 kg
ST - 300/3	300/750 cm	36/42/49	470 cm	10 + 10 + 10	84 x 25 mm	27 kg
ST - 350/3	358/920 cm	36/42/49	580 cm	12 + 12 + 12	97 x 25 R mm	34 kg
ST - 400/3	425/1035 cm	36/42/49	660 cm	14 + 14 + 14	97 x 25 R mm	38 kg
ST - 450/3	442/1120 cm	36/42/49	735 cm	15 + 15 + 15	97 x 25 R mm	43 kg