

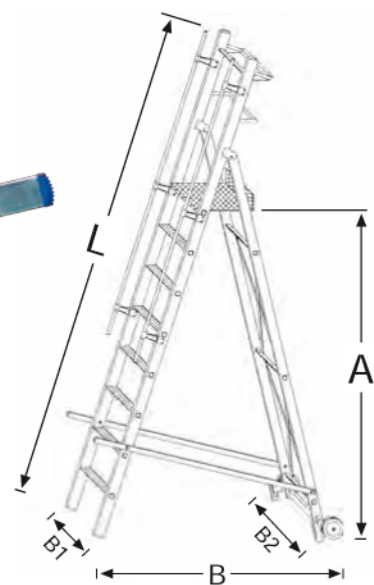
# Escaleras para almacenes

Completamente de aluminio, con estructura desplegable en tijera. Montantes paralelos de 73 x 25 mm de sección y peldaños anchos de 80 mm soldados a la estructura con el sistema Tig.

Equipada con una amplia plataforma de 37 cm de largo por 47 cm de ancho, con borde de protección para los pies, pasamanos en los montantes y ruedas de goma de 175 mm de diámetro para facilitar su traslado.

Para la seguridad del operario, dispone de dos brazos para facilitar su desplazamiento.

De elevadas prestaciones: estabilidad, ligereza, fácilmente transportable, ocupando poco espacio una vez recogida.



Código artículo	L = Altura	A = altura hasta plataforma	B1 = Anchura	B2 = Anchura	Sección de los montantes	Número de peldaños	Peso
CAS - 6	270 cm	155 cm	53 cm	80 cm	73 x 25 mm	6	22 kg
CAS - 8	330 cm	205 cm	53 cm	80 cm	73 x 25 mm	8	23 kg
CAS - 10	385 cm	260 cm	53 cm	100 cm	73 x 25 mm	10	27 kg
CAS - 11	410 cm	285 cm	53 cm	120 cm	73 x 25 mm	11	30 kg